



Installation Piedestaler



Version 2023-06-21

Översikt Piedestaler



Piedestal
PB-0-S12
12-18 mm
Art.nr. 820941



Piedestal
PB-00
15 mm
Art.nr. 820940



Piedestal
PB-0-S18
18-28 mm
Art.nr. 820942



Piedestal
PB-01
28-42 mm
Art.nr. 820943



Piedestal
PB-1
42-60 mm
Art.nr. 820944



Piedestal
PB-2
60-90 mm
Art.nr. 820945



Piedestal
PB-3
90-145 mm
Art.nr. 820946



Piedestal
PB-4
145-245 mm
Art.nr. 820947



Lutningsmätare
U-KIT-SL80
Art.nr. 820955



Falljusterare
U-PH5
Art.nr. 820973



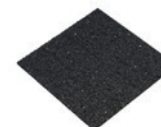
Distanskryss
PB-TABS
3 mm
Art.nr. 820961



Distanskryss
PB-0-S-TABS
3 mm
Art.nr. 820960



Dämpare
U-E20
2 mm
Art.nr. 820970



Gummiplatta
U-PAD
200 x 200 x 6 mm
Art.nr. 820977



Adapter
PB-KIT-8
Art.nr. 820980



Adapter
PB-KIT-8-0-S18
Art.nr. 820981



Kantstöd
U-EDGE
Art.nr. 820971



Dämpare kantstöd
U-E20-EDGE
2 mm
Art.nr. 820972



Distans kantstöd
U-TABS
3 mm
Art.nr. 820974



Väggdistans
U-WALL
Art.nr. 820975



Dämpare väggdistans
U-E20-WALL
2 mm
Art.nr. 820976




Sockelfäste
PB-END-KIT
Plast
Art.nr. 820965



Sockelfäste
PB-END-INOX
Rostfri
Art.nr. 820966

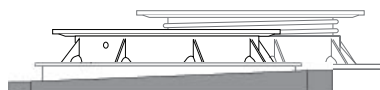
Översikt Piedestaler i kombination med falljusterare (U-PH5)



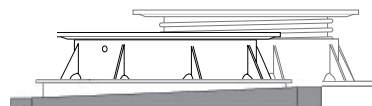
Falljusterare U-PH5 ökar höjden på piedestalen med **14mm**



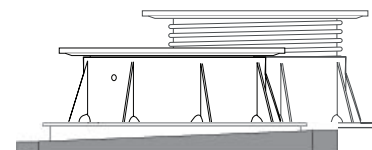
PB-00: 29mm



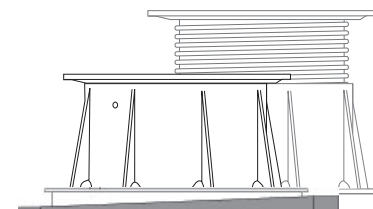
PB-01: 42-56mm



PB-1: 56-74mm



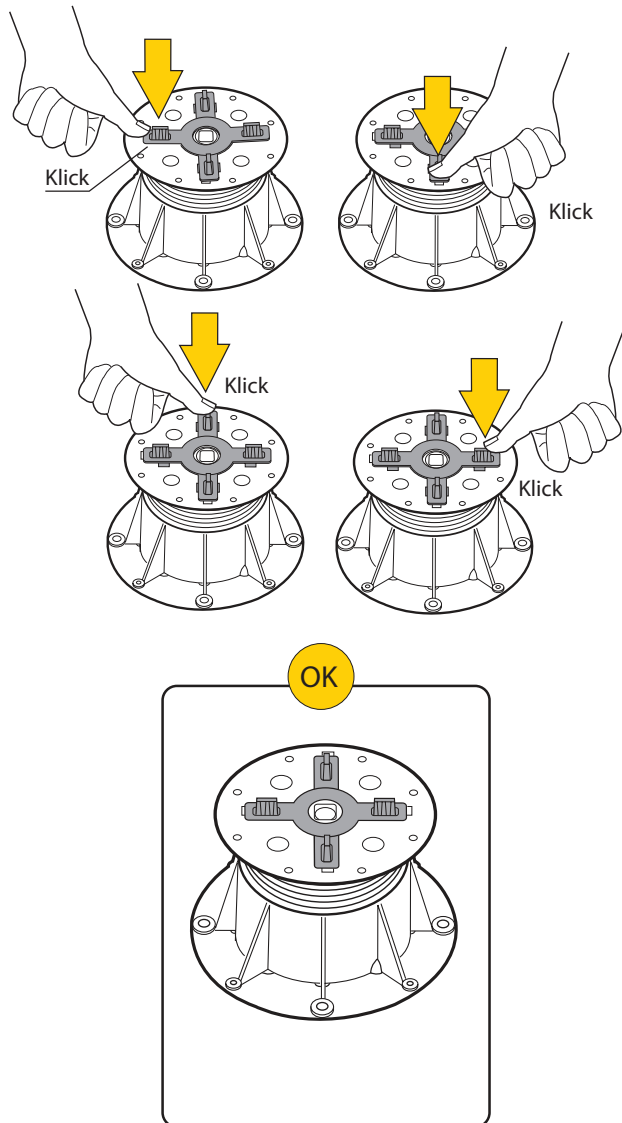
PB-2: 74-104mm



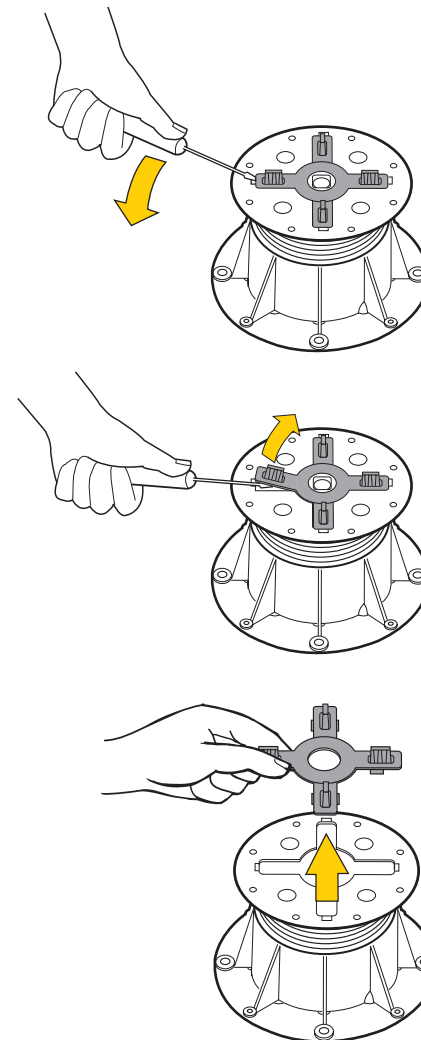
PB-3: 104-159mm

Monteringsanvisning distanskryss 3mm

1. Placera distanskrysset på piedestalens topp

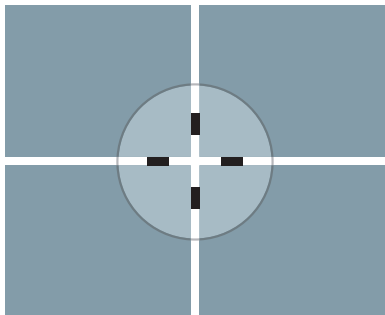


2. Ta bort distanskryss

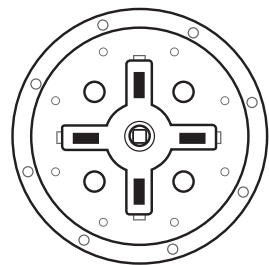
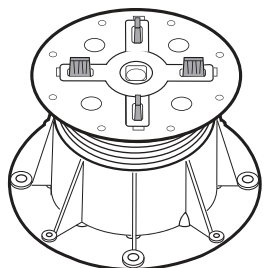


Monteringsanvisning distanskryss 3mm

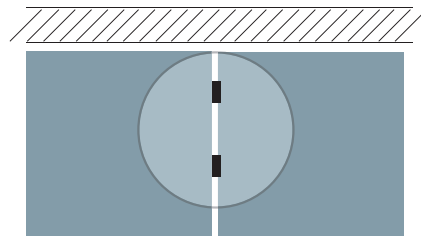
1. Placering i centrum



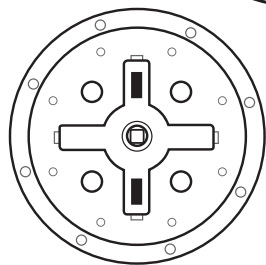
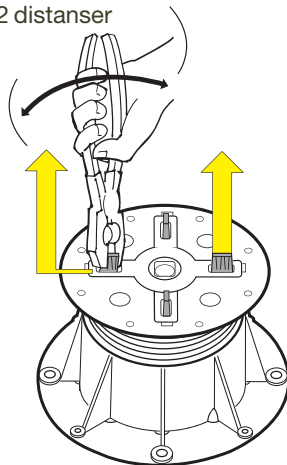
Komplett med 4 distanser



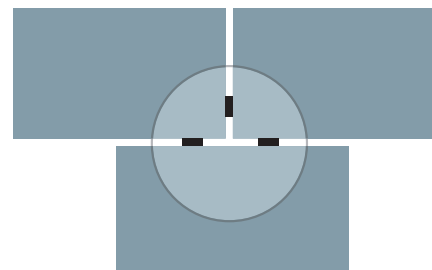
2. Placering intill vägg



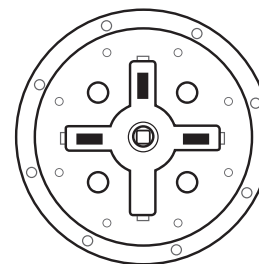
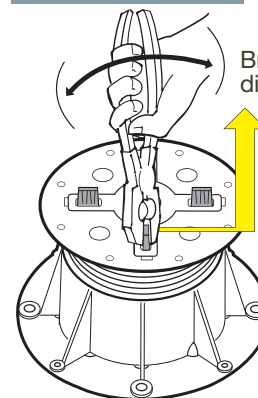
Bryt av 2 distanser



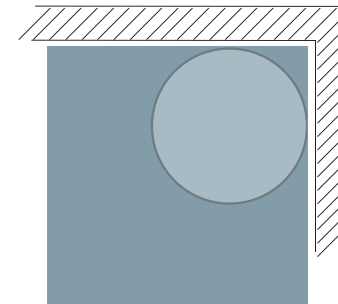
3. Vid förskjuten läggning



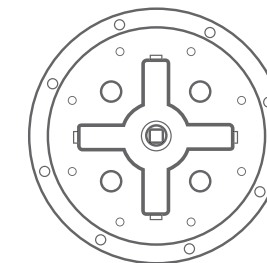
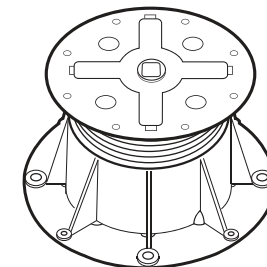
Bryt av en distans



4. Placering i hörn

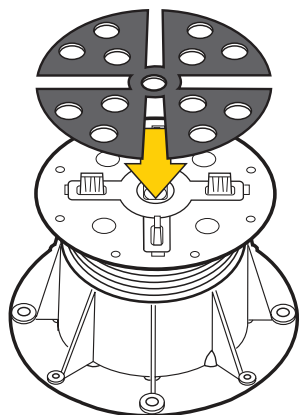


Bryt av alla distanser

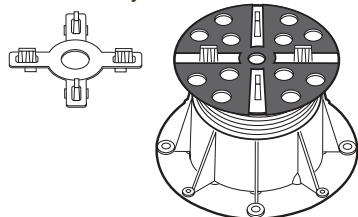


Monteringsanvisning dämpare

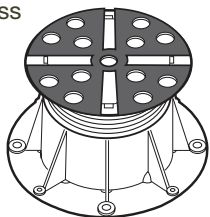
1. Placera mitt på piedestalen



Med distanskruss



Utan distanskruss

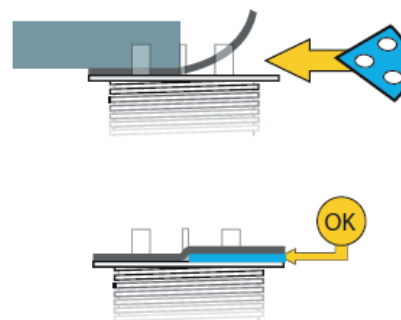


2. För att jämna ut en mindre höjdskillnad kan man lägga till en hel eller en bit av en dämpare av gummi.

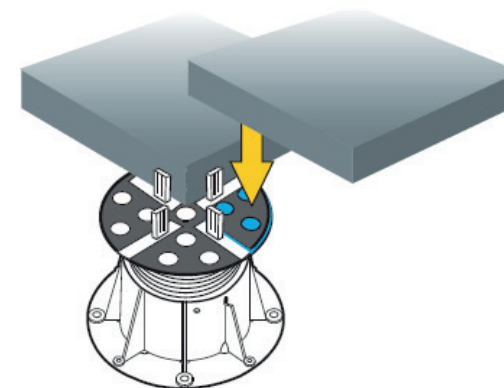
a. Skär av dämparen vid behov



b. Lägg en hel dämpare ovan den lösa biten som jämnar ut höjden.

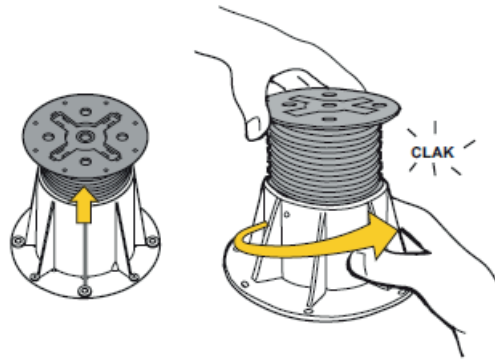


c. Lägg på plattan.

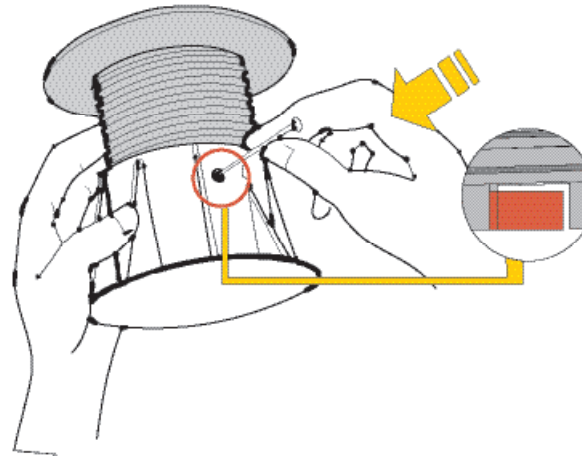


Demontering piedestal

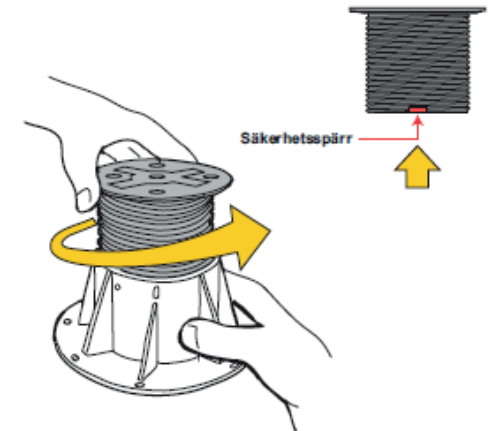
1. Vrid toppen till maxhöjd



2. Lossa säkerhetsspärren med t.ex. en spik



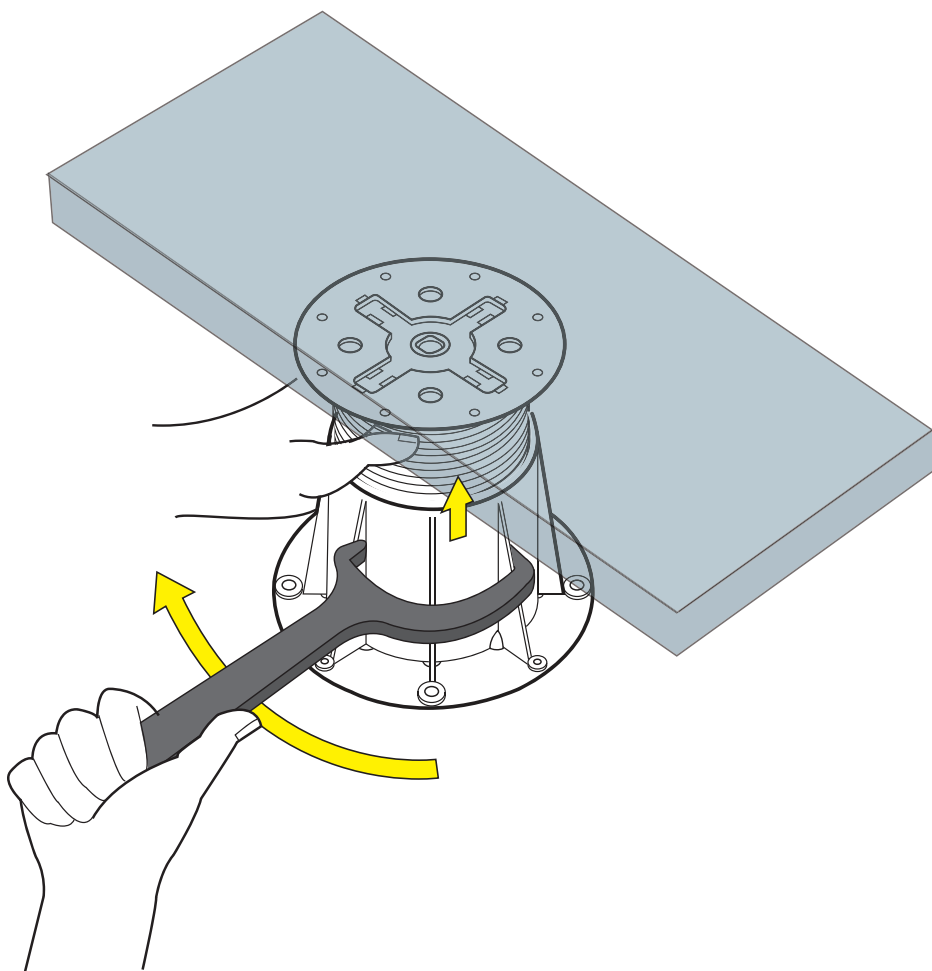
3. Skruva loss toppen från basen



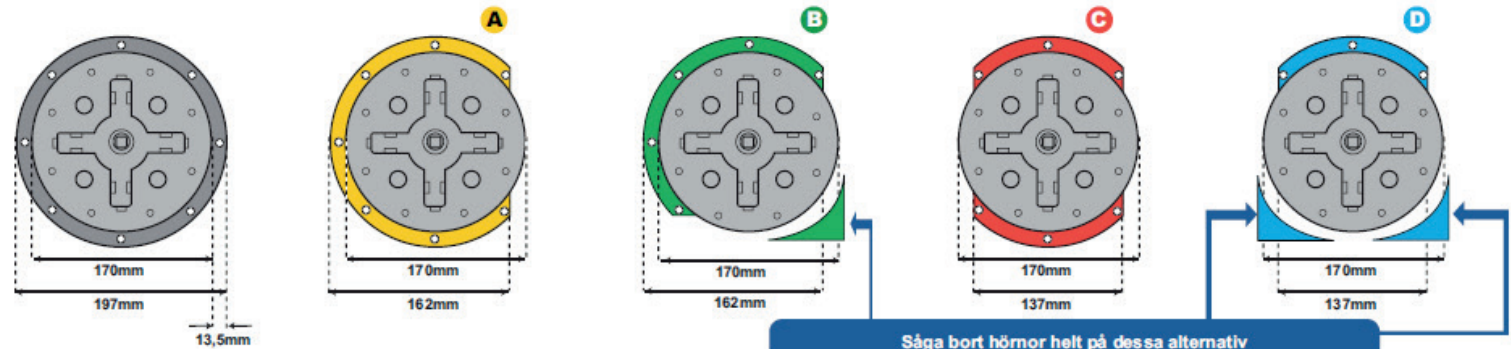
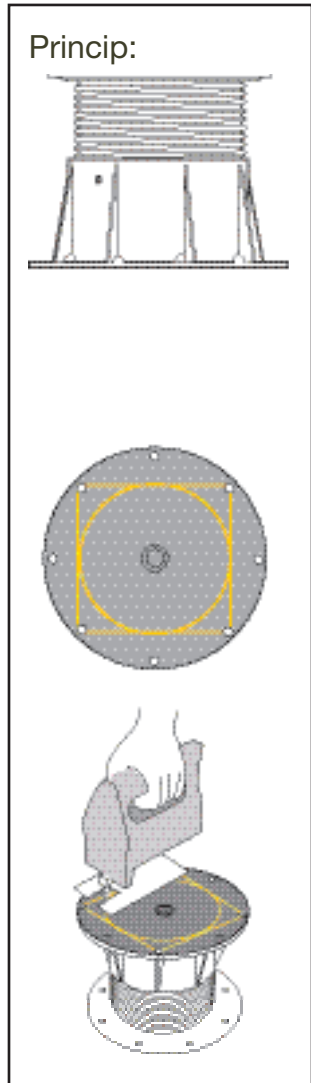
Höjdjustering med verktyg PB Key

För att höja piedestalen vrid piedestalens bas medurs (se bild).

För att sänka piedestalen vrid piedestalens bas moturs.

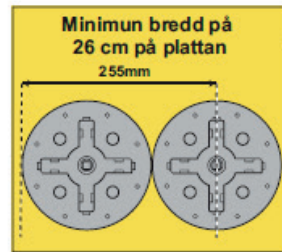


Modifiering av piedestal

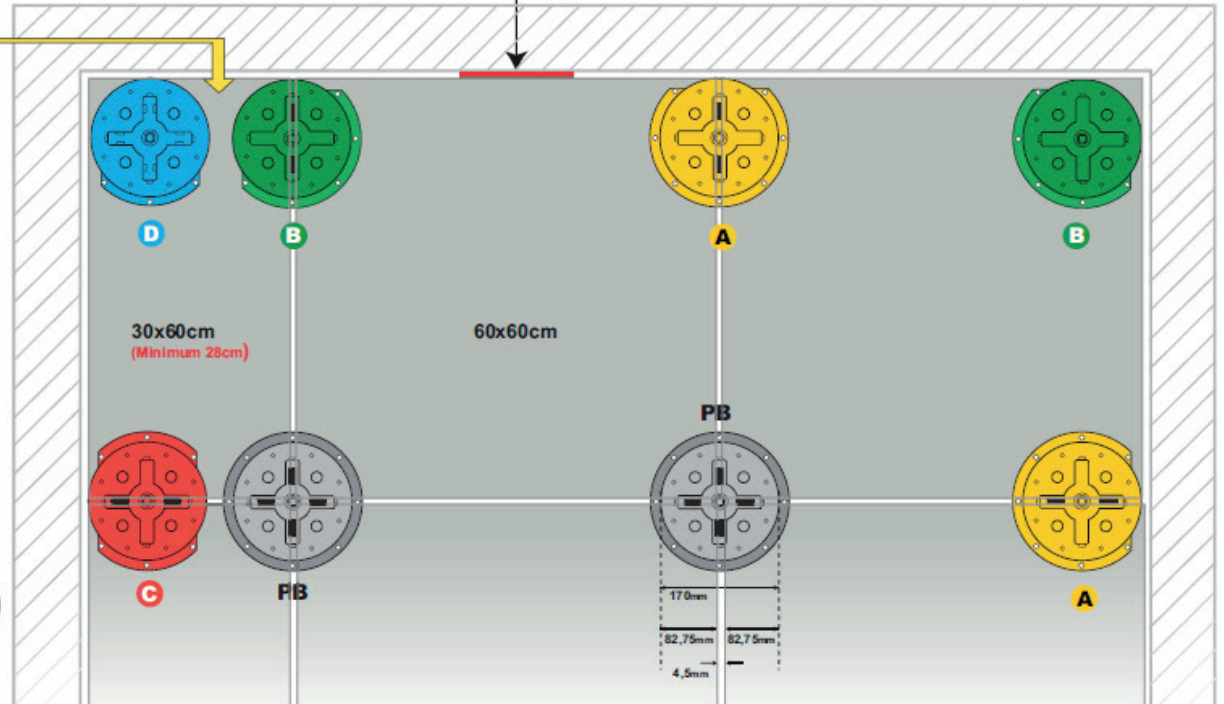
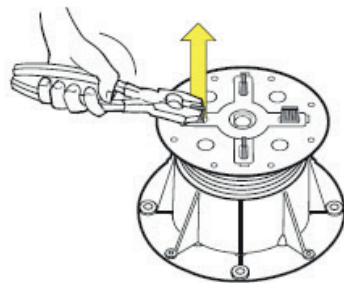


Lämna 0,5-1cm glipa intill vägg.

Såga bort hörnor helt på dessa alternativ



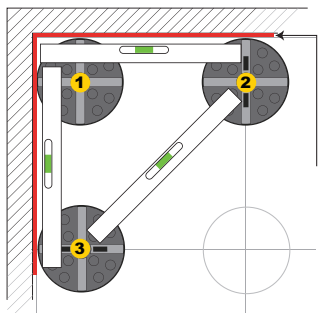
Ta bort distanskryssens distansflikar vid behov.



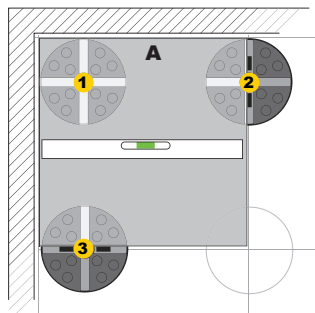
Installationsanvisning pedestaler

För att förbereda ytan för läggning rekommenderas att man märker ut lutning i % och lutningens riktning.

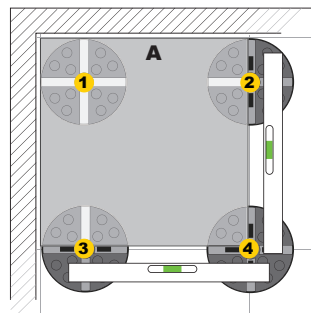
1. Placera ut de första tre pedestalerna, justera höjden tills alla är i våg.



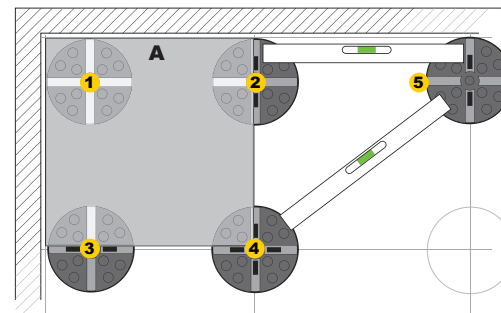
2. Placera den första plattan (A). Kontrollera att plattan är i våg.



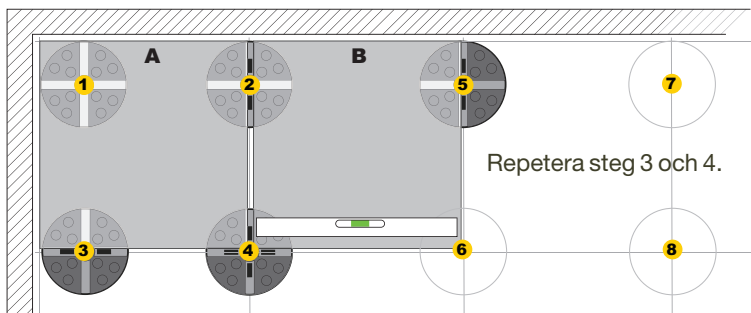
3. Placera den fjärde pedestalerna och kontrollera att allt är i våg.



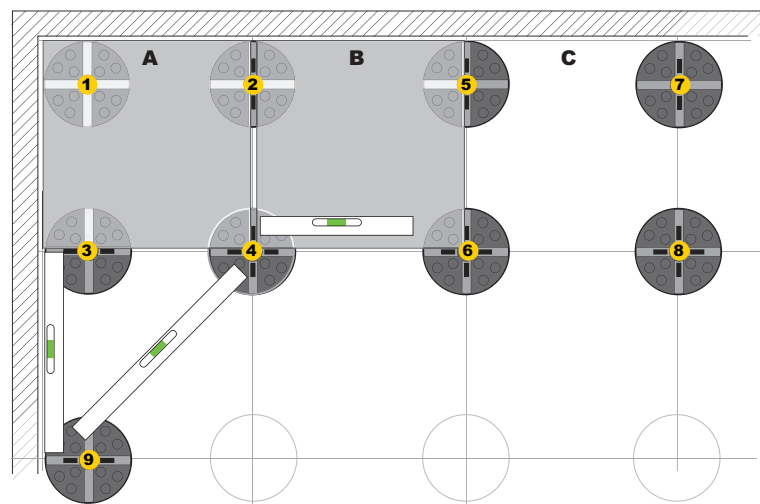
4. Placera pedestal nr 5 och kontrollera att den är i våg med pedestal nr 2 och 4.



5. Placera nästa platta (B), kontrollera att plattan är i våg och placera pedestal nummer 6.

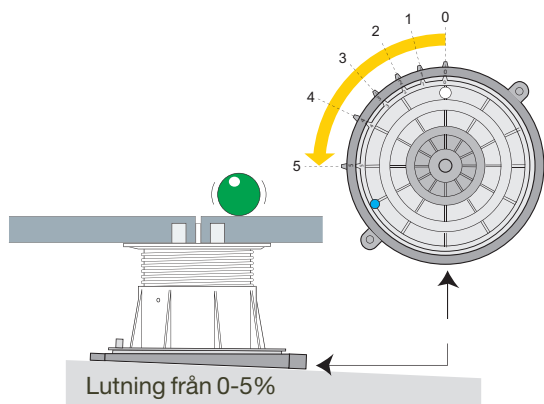


6. Andra raden plattor: Placera pedestal nummer 9, kontrollera att den är i våg med pedestal nr 3 och 4.

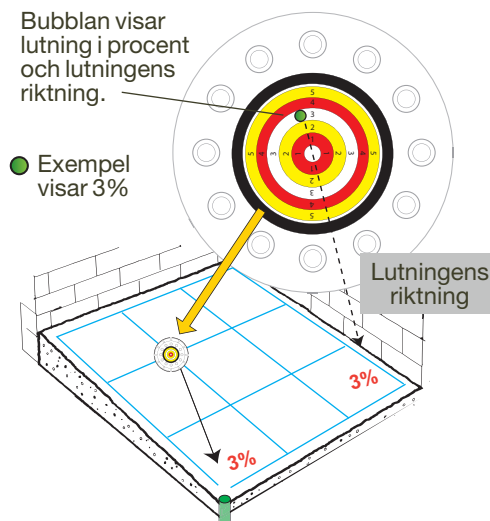


Installationsanvisning med falljusterare (lutning 0-5%)

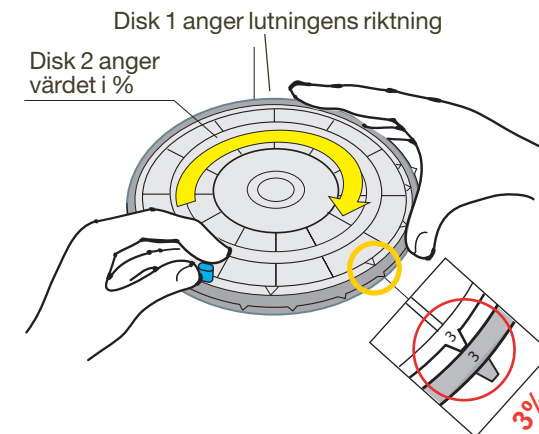
U-PH5 består av två skivor



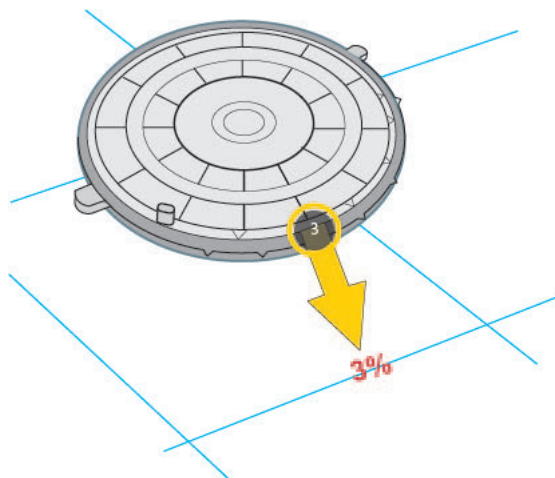
1. Läggt Lutningsmätaren (U-KIT-SL80) på marken



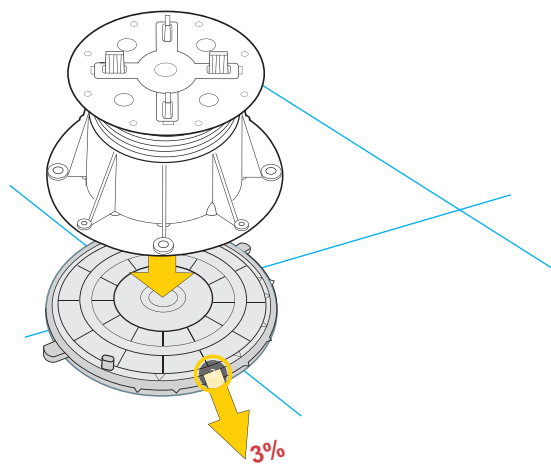
2. Vrid skivorna så de visar 3%



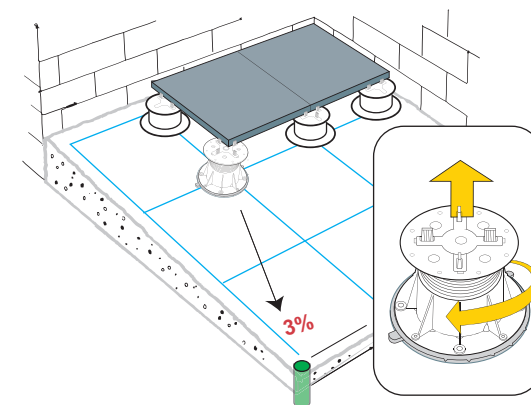
3. Placera falljusteraren på marken i lutningens riktning



4. Ställ piedestalen i falljusteraren

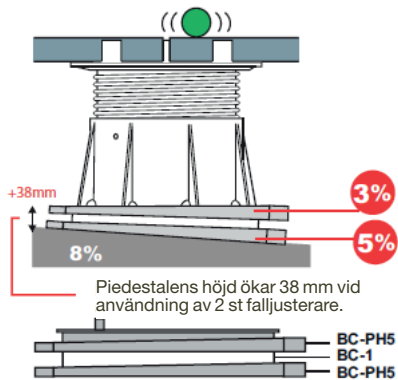


5. Läggt plattan på piedestalerna och ställ in deras höjd.

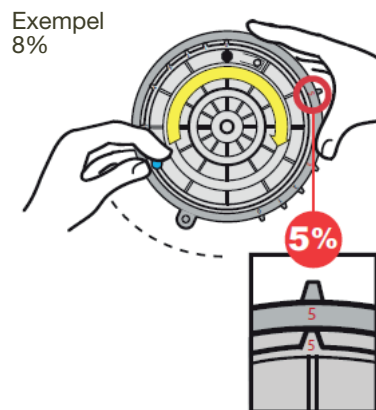


Installationsanvisning med dubbla falljusterare (lutning 5-10%)

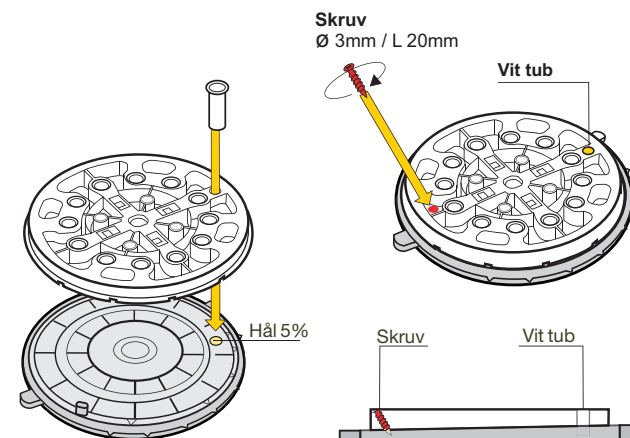
Vid lutning över 5% kan två falljusterare skarvas ihop.



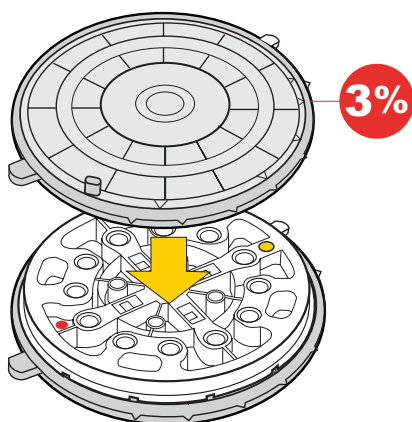
1. Ställ in den första falljusteraren på 5%



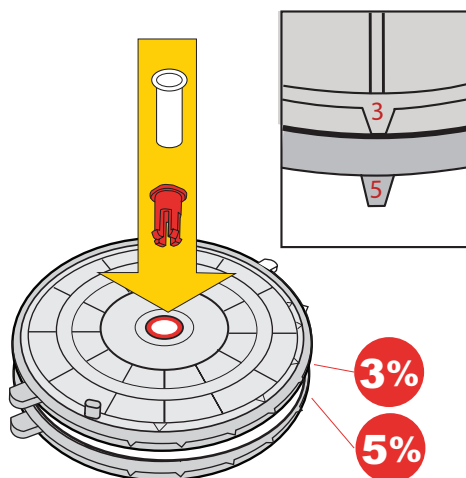
2. Lägg i en skarv (BC1) i den första falljusteraren. Fäst sedan med den vita tuben i hålet vid 5% och en skruv på andra sidan.



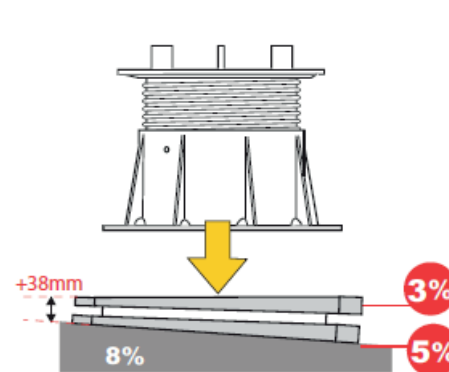
3. Ställ in nästa falljusterare på 3% och lägg den på skarven (BC1).



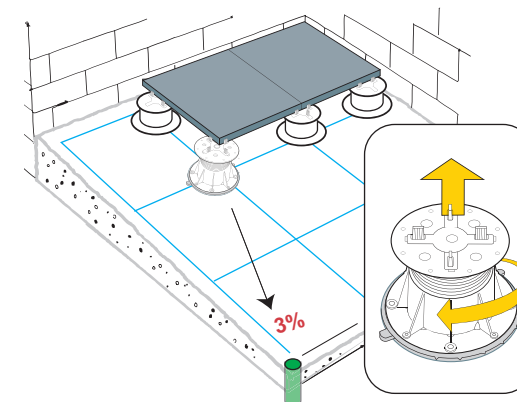
4. Fixera med plugg och vit tub och ställ in skivorna enligt nedan.



4. Ställ piedestalen i falljusteraren.



5. Lägg plattan på piedestalerna och ställ in deras höjd.



Installationsanvisning falljusterare

För att räkna ut hur mycket varje piedestal skall höjas finns en formel. Nedan visas ett exempel vid en lutning på 4% och ett 4 mm distanskryss.

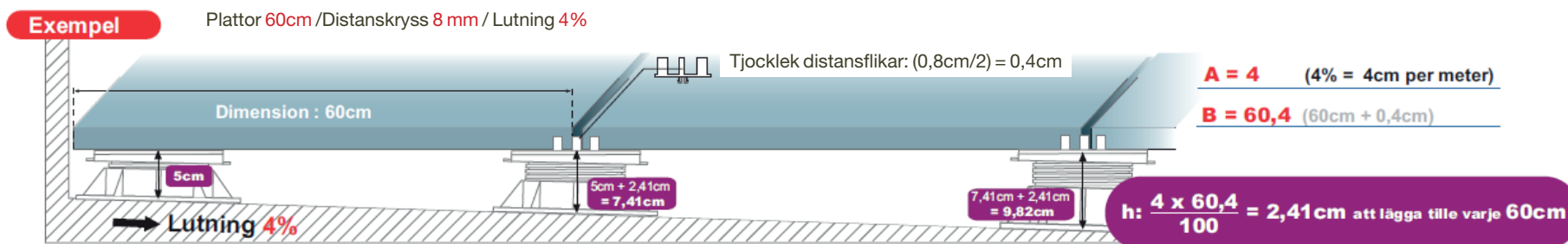
Formel:

$$h = \frac{A \times B}{100}$$

h: Höjd att lägga till på piedestalen

A: Hur många cm/m ytan lutar

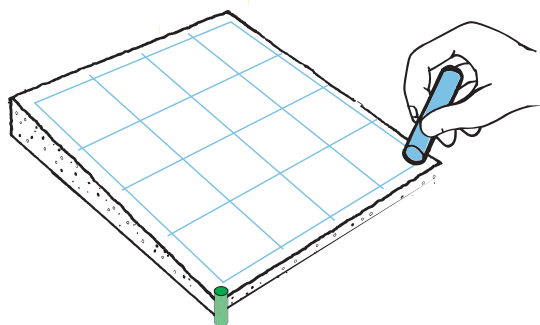
B: Plattans dimension i cm + tjockleken på distanskryssens flikar



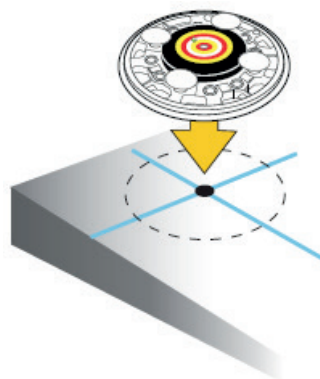
Installationsanvisning Lutningsmätare

För att förbereda ytan för läggning rekommenderas att man märker ut lutning i % och lutningens riktning.

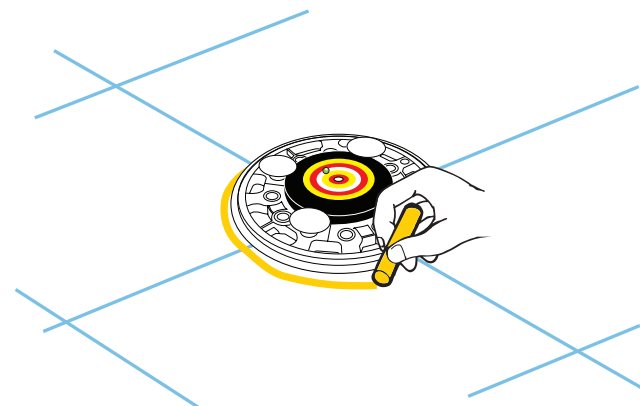
1. Markera ut plattornas placering på ytan.



2. Lägg Lutningsmätaren i ett kryss.

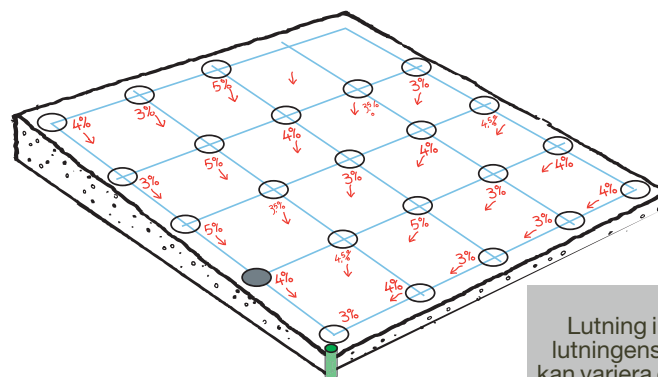
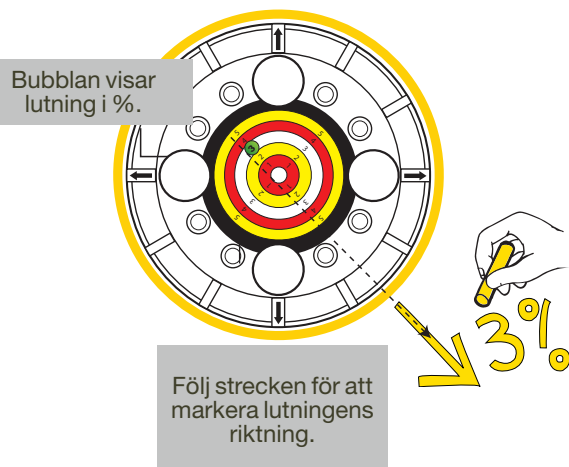


3. Vrid lutningsmätaren tills bubblan landar på en siffra. Rita en ring runt verktyget.



4. Följ pilen och markera lutningens riktning. Exempel visar 3%.

4. Följ pilen och markera lutningens riktning. Exempel visar 3%.

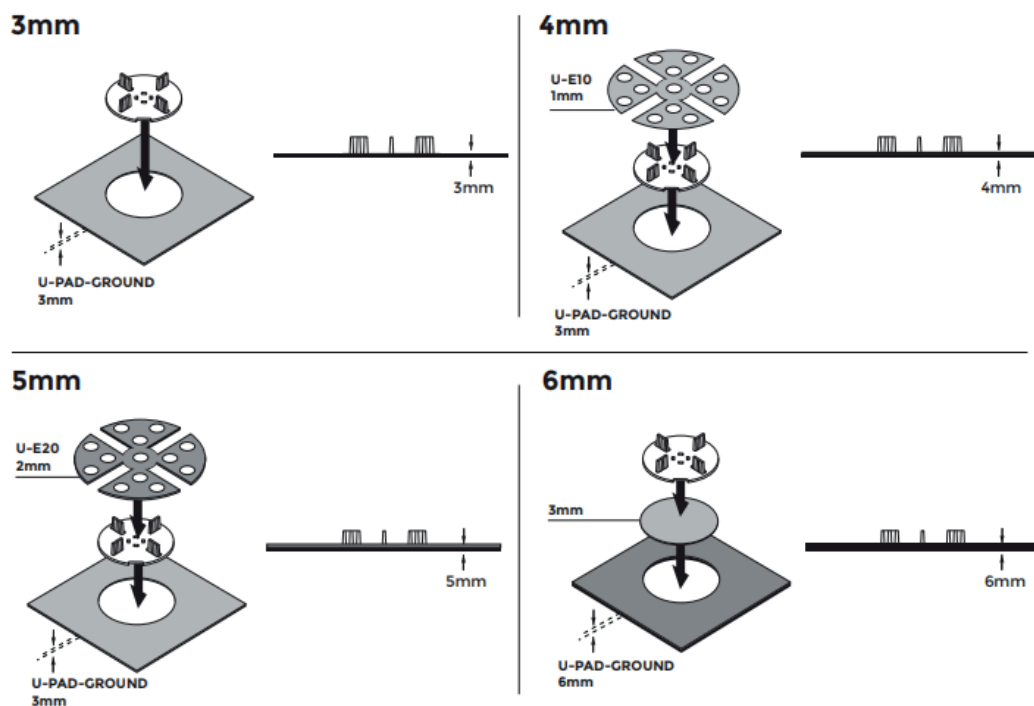


Lutning i % och lutningens riktning kan variera över ytan.

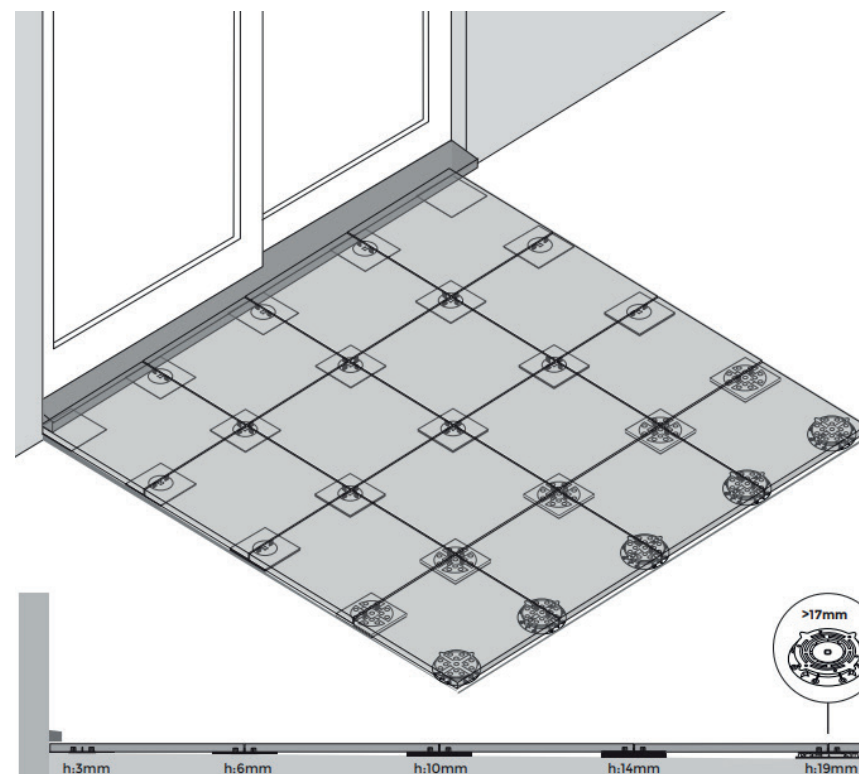
Monteringsanvisning Gummiplatta U-PAD-GROUND

Vid låg byggnadshöjd kan en gummiplatta användas, då den endast bygger från 3mm i höjd. Exempelvis på en terrass med lutning och låg höjd vid altandörr kan man exempelvis börja läggningen med Gummiplatta U-PAD-GROUND och sen ytterst vid behov används pedestal PB.

Gummiplatta U-PAD-GROUND exempel från 3-6mm

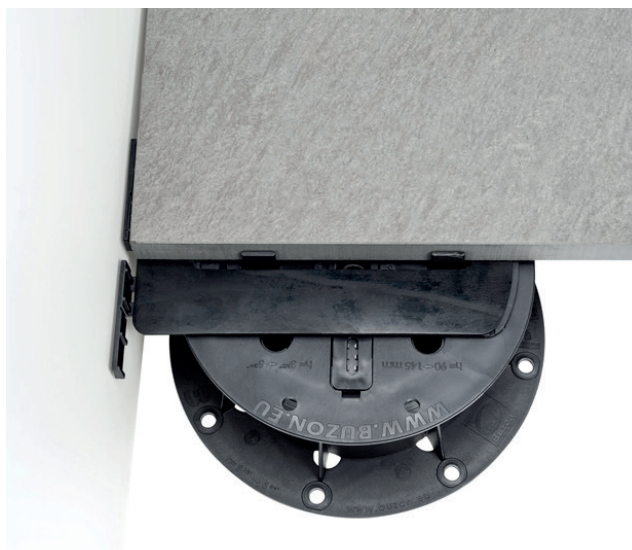


Exempel yta med höjd 3-19mm



Monteringsanvisning tillbehör

U-WALL är ett tillval till Buzons pedestaler. Detta är en distans som monteras på pedestalen för att lämna ett utrymme på 5mm mellan vägg och utomhusklinker.

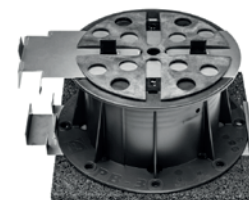


Monteringsanvisning tillbehör

Sockelfäste PB-END är ett tillval till Buzons piedestaler. Detta är en hållare för utomhusklinker med 20 mm tjocklek och kan användas för att göra ett avslut.



Sockelfäste PB-END-KIT plast



Sockelfäste PB-END-INOX rostfri